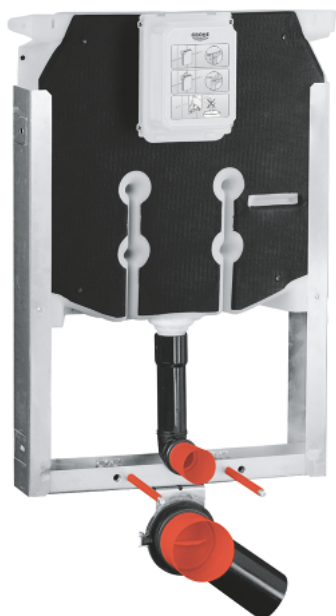
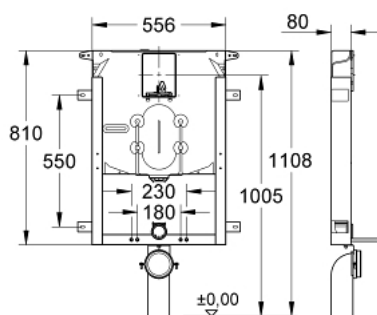


38 729 000 UNISSET MODULO PER VASO SOSPESO CON CASSETTA DA 80 MM

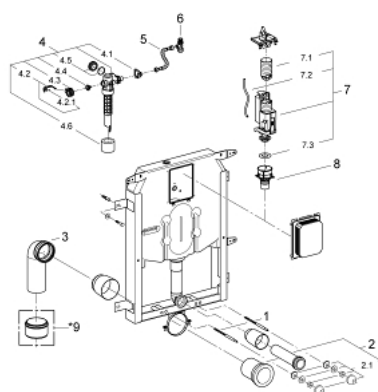


DESCRIZIONE PRODOTTO

- flusso regolabile
- valvola di scarico AV1 con 3 tipi di azionamento:
dual flush, start/stop e un solo sciacquo
- curva di scarico PE DN 80
- set di raccordo di entrata e di uscita
- telaio in acciaio zincato a caldo, con 4 staffe di fissaggio
- 2 perni di fissaggio del vaso
- distanza dei dadi di fissaggio 180/230 mm
- ingresso acqua dall'alto
- bassa rumorosità (l gruppo d'insonorizzazione)
- cassetta in PE con rivestimento in resina vinilica
- rubinetto a squadra da ½"
- con raccordo per flessibile
- dima di montaggio per piastra di azionamento di piccole dimensioni 40 949 da ordinare separatamente



38 729 000 UNISSET MODULO PER VASO SOSPESO CON CASSETTA DA 80 MM



PARTI DI RICAMBIO

- 1: staffe di sostegno per 38729 (Ordine n. 4276400M)
- 2: CANOTTO VASI SOSP. (Ordine n. 37311K00)
- 3: CURVA DI SCARICO UNISSET 80/80 (Ordine n. 42280000)
- 4: valvola di riempimento (Ordine n. 43991000)
- 5: flessibile di raccordo (Ordine n. 42233000)
- 6: raccordo ad angolo (Ordine n. 42343000)
- 7: VALVOLA AV1 COMPLETA (Ordine n. 42320000)
- 8: CESTELLO VALVOLA GD2 (Ordine n. 42315000)
- 9: FISSAGGIO X 38643 (Ordine n. 42243000)
- 10: ADATTATORE 90/110 PER RAPID SL (Ordine n. 42242000)*
- 11: SET FRESH UNIVERSALE (Ordine n. 38796000)*
- 12: adattatore 4,5 l GD2 (Ordine n. 42333000)*
- 13: raccordi p. Sensia Arena/IGS (Ordine n. 40899000)*
- 14: kit di guarnizioni (Ordine n. 43722000)*

* Accessori speciali